

ZAPYTANIE OFERTOWE

(w skrócie ZO)

**zgodnie z zasadą konkurencyjności
na dostawę elementów, montaż i testy obroży telemetrycznych GPS do monitoringu żubrów**

w ramach realizacji przez Zamawiającego projektu **FENX.01.05-IW.01-0010/24 „Rozwój populacji żubrów na Pomorzu Zachodnim w zgodzie z lokalnymi społecznościami”** współfinansowanego ze środków Funduszu Spójności w ramach Programu Fundusze Europejskie na Infrastrukturę, Klimat, Środowisko 2021-2027 (umowa nr FENX.01.05-IW.01-0010/24), zwanego dalej *Projektem*.

I. ZAMAWIAJĄCY:

Zachodniopomorskie Towarzystwo Przyrodnicze

ul. Wąska 13, 71-415 Szczecin

REGON: 810681817, NIP 852-14-00-870, KRS: 0000115468

Adres do korespondencji:

Zachodniopomorskie Towarzystwo Przyrodnicze, Dzika Zagroda, Jabłonowo 42, 78-650 Mirosławiec

II. OPIS PRZEDMIOTU ZAMÓWIENIA

1. Zamówienie obejmuje:

1.1 Dostawę podzespołów i montaż 60 nowych obroży telemetrycznych:

- dostawa 60 modułów (podzespołów) telemetrycznych VHF
- dostawa 60 obudów do obroży
- dostawa 60 pasów obroży
- dostawa baterii do zasilania obroży
- dostawa elementów pomocniczych do montażu
- montaż i testy 60 gotowych obroży w Dzikiej Zagrodzie (Jabłonowo 42, 78-650 Mirosławiec)

1.2 demontaż, odzyskanie modułu telemetrycznego (płytki), dostawę podzespołów i montaż 40 zregenerowanych obroży telemetrycznych

- dostawa 40 modułów (podzespołów) telemetrycznych VHF
- dostawę 40 obudów do obroży
- dostawę 40 pasów obroży
- dostawę baterii do zasilania obroży
- dostawę elementów pomocniczych do montażu
- montaż i testy 40 gotowych obroży w Dzikiej Zagrodzie (Jabłonowo 42, 78-650 Mirosławiec)

Wszystkie podzespoły zostaną dostarczone zgodnie ze szczegółowymi wymogami zawartymi w załączniku 1 do ZO.

2. Kod CPV:

38291000-1 - Aparatura telemetryczna

III. TERMIN REALIZACJI ZAMÓWIENIA

Zamówienie powinno zostać wykonane etapowo:

- a) I etap – montaż 30 nowych obroży telemetrycznych GPS nastąpi nie później niż do 30.06.2025 r. od dnia podpisania umowy.

- b) II etap – montaż 30 nowych obrotów telemetrycznych GPS nastąpi do 30.09.2026 r.
- c) III etap – montaż 20 zregenerowanych obrotów telemetrycznych GPS nastąpi do 30.09.2027 r.
- d) IV etap – montaż 20 zregenerowanych obrotów telemetrycznych GPS nastąpi do 30.09.2028 r.

IV. WARUNKI UDZIAŁU W POSTĘPOWANIU

1. O zamówienie mogą starać się osoby fizyczne, osoby prawne albo jednostki organizacyjne nieposiadające osobowości prawnej. Oferent powinien posiadać (lub dysponować osobą/osobami posiadającą/posiadającymi) wiedzę, doświadczenie, umiejętności oraz dysponować potencjałem technicznym do wykonania zamówienia.
2. W postępowaniu mogą wziąć udział Wykonawcy, którzy nie są powiązani z Zamawiającym osobowo lub kapitałowo, przy czym przez powiązania kapitałowe lub osobowe rozumie się wzajemne powiązania między Zamawiającym lub osobami upoważnionymi do zaciągania zobowiązań w imieniu Zamawiającego lub osobami wykonującymi w imieniu Zamawiającego czynności związane z przeprowadzeniem procedury wyboru wykonawcy a oferentem, polegające w szczególności na:
 - uczestniczeniu w spółce jako wspólnik spółki cywilnej lub spółki osobowej,
 - posiadaniu co najmniej 10% udziałów lub akcji, o ile niższy próg nie wynika z przepisów prawa,
 - pełnieniu funkcji członka organu nadzorczego lub zarządzającego, prokurenta, pełnomocnika,
 - pozostawaniu w związku małżeńskim, w stosunku pokrewieństwa lub powinowactwa w linii prostej, pokrewieństwa drugiego stopnia lub powinowactwa drugiego stopnia w linii bocznej lub w stosunku przysposobienia, opieki lub kurateli.

Mechanizm umożliwiający sygnalizowanie potencjalnych nieprawidłowości lub nadużyć jest dostępny pod adresem e-mail: naduzycia.feniks@mfipr.gov.pl lub poprzez formularz znajdujący się na stronie internetowej www.feniks.gov.pl/.

3. Jako dowód spełnienia warunków udziału w postępowaniu, określonych w ust. 1 i ust. 2 Zamawiający uzna oświadczenie Wykonawcy podpisane na formularzu oferty stanowiącym załącznik nr 2 do ZO. Dodatkowo oferenci prowadzący działalność gospodarczą powinni złożyć odpis z odpowiedniego rejestru lub ewidencji, wystawiony nie wcześniej niż 3 miesiące przed terminem złożenia oferty. Wykonawca nie jest zobowiązany do złożenia ww. dokumentu z rejestru lub ewidencji, jeżeli Zamawiający może je uzyskać za pomocą bezpłatnych i ogólnodostępnych baz danych, o ile Wykonawca podał dane umożliwiające dostęp do tych dokumentów.
4. Oferenci zagraniczni prowadzący działalność gospodarczą, jako potwierdzenie uczestnictwa w postępowaniu zamiast dokumentów określonych w pkt. IV.3 składają odpis z odpowiedniego rejestru lub ewidencji, wystawiony nie wcześniej niż 3 miesiące przed terminem złożenia oferty, wystawiony w swoim kraju, a jeżeli takich dokumentów nie wydaje się, to zastępuje się je dokumentem zawierającym oświadczenie złożone przed notariuszem, właściwym organem sądowym albo organem samorządu zawodowego lub gospodarczego kraju, w którym oferent ma siedzibę lub miejsce zamieszkania. W celu właściwego wykonania umowy, osoby wyznaczone do jej realizacji muszą biegłe posługiwać się językiem polskim w mowie i piśmie lub oferent zagwarantuje Zamawiającemu osobę z biegłą znajomością polskiego w mowie i piśmie w roli tłumacza.
5. Warunki udziału w postępowaniu określone niniejszym ogłoszeniem udostępnione są na stronie internetowej Zamawiającego <https://bisonlife13.zubry.org/> oraz pod adresem Bazy Konkurencyjności: <https://bazakonkurencyjnosci.funduszeuropejskie.gov.pl/>
6. Zamawiający do terminu składania ofert może zmienić warunki postępowania informując o tym na stronach internetowych wskazanych w ust. 5. W sytuacji, gdy Zamawiający uzna zmianę warunków za istotną, może wydłużyć termin do złożenia oferty.

V. OPIS SPOSOBU PRZYGOTOWANIA, MIEJSCE I TERMIN ZŁOŻENIA OFERTY

1. Oferenci powinni złożyć ofertę drogą elektroniczną w formie skanów wymaganych dokumentów w formacie pdf lub jpg do **dnia 22.04.2025 r. poprzez portal Baza Konkurencyjności znajdujący się pod adresem <https://bazakonkurencyjnosci.funduszeuropejskie.gov.pl/>.**
2. Ofertę należy przygotować poprzez wypełnienie Formularza ofertowego stanowiącego załącznik nr 2 do niniejszego zapytania ofertowego i załączenie dokumentów opisanych w pkt. IV.3 i IV.4 ZO oraz klauzuli informacyjnej (załącznik nr 4) i oświadczenia RODO (załączniki nr 5 do ZO).
3. Oferta powinna być:
 - opatrzona pieczęcią firmową (jeżeli dotyczy),
 - posiadać datę sporządzenia,
 - zawierać adres lub siedzibę oferenta, numer telefonu, numer NIP (jeśli dotyczy),

- podpisana czytelnie przez wykonawcę
- 4. Oferty złożone po terminie nie będą rozpatrywane,
- 5. W toku badania i oceny ofert Zamawiający może żądać od oferentów wyjaśnień dotyczących treści złożonych ofert.
- 6. Cena oferty (kwota wynagrodzenia) musi uwzględnić wszystkie koszty niezbędne do wykonania zamówienia.
- 7. Cenę oferty należy podać w złotych polskich netto i brutto, z wyodrębnieniem stawki podatku VAT i z dokładnością do dwóch miejsc po przecinku (z dokładnością do 1 grosza).
- 8. Określenie właściwej stawki podatku VAT jest obowiązkiem Wykonawcy.
- 9. Zamawiający nie dopuszcza przedstawiania ceny w kilku wariantach, w zależności od zastosowanych rozwiązań. W przypadku przedstawiania ceny w taki sposób - oferta zostanie odrzucona.

VI. SPOSÓB WYBORU OFERTY (kryteria oceny)

Zamawiający spośród ofert spełniających wymagania formalne, dokonuje wyboru oferty najkorzystniejszej biorąc pod uwagę następujące kryteria:

a) cena ofertowa – waga kryterium: 100%

Za najkorzystniejszą zostanie uznana oferta z najniższą ceną.

VII. INFORMACJE DOTYCZĄCE WYBORU OFERTY

1. Informacja o wyborze Wykonawcy zostanie umieszczona na stronach internetowych: <https://bazakonkurencyjnosci.funduszeuropejskie.gov.pl/> i <https://bisonlife13.zubry.org/>.
2. Wykonawca, którego oferta zostanie uznana za najkorzystniejszą zostanie powiadomiony odrębnie o czynnościach i terminach czynności związanych z zawarciem umowy.

VIII. WARUNKI REALIZACJI UMOWY I SPOSÓB DOKONYWANIA PŁATNOŚCI

1. Z wybranym wykonawcą zostanie podpisana umowa, według wzoru, który stanowi załącznik nr 3 do niniejszego zapytania ofertowego, w której określono sposób dokonywania płatności.
2. Wszelkie zmiany Umowy wymagają formy pisemnego aneksu pod rygorem nieważności z wyjątkiem zmiany osób odpowiedzialnych za realizację Umowy, kiedy wystarczające jest poinformowanie pisemnie drugiej Strony.
3. Strony przewidują możliwość wprowadzenia zmian do Umowy w szczególności w przypadku, gdy:
 - a. nastąpiło przedłużenie realizacji Projektu;
 - b. zmiana dostępności elementów elektronicznych lub baterii niezbędnych do wykonania zamówienia ze względu na sytuację międzynarodową;
 - c. nastąpiła zmiana przepisów prawa powszechnie obowiązującego, która ma wpływ na termin lub zakres realizacji przedmiotu Umowy;
 - d. niezbędna jest zmiana sposobu wykonania Umowy, o ile zmiana taka jest korzystna dla Zamawiającego oraz konieczna w celu prawidłowego wykonania przedmiotu Umowy;
 - e. niezbędne jest zmniejszenie wynagrodzenia Wykonawcy lub zasad płatności tego wynagrodzenia w przypadku zmiany zakresu przedmiotu Umowy;
 - f. w przypadku wystąpienia Siły Wyższej;
 - g. niezbędna jest zmiana terminu wykonania Umowy z uwagi na wprowadzenie stanu zagrożenia epidemicznego, stanu epidemii, stanu wyjątkowego lub stanu klęski żywiołowej.
4. Strona wnosząca o zmianę Umowy, o której mowa w ust. 3, zobowiązana jest do przekazania na piśmie warunków zmiany wraz z uzasadnieniem w terminie 5 dni od daty zaistnienia okoliczności i proponowanego terminu wprowadzenia zmiany.
5. Strony ustalają, że w przypadku zaistnienia okoliczności, o których mowa w ust. 3 pkt. c, wprowadzenie zmiany możliwe będzie wyłącznie po uzyskaniu zgody Zamawiającego i w określonym przez Zamawiającego wymiarze.

IX. UWAGI KOŃCOWE

1. Niniejsze postępowanie prowadzone jest zgodnie z zasadą konkurencyjności w związku z realizacją projektu **FENX.01.05-IW.01-0010/24 „Rozwój populacji żubrów na Pomorzu Zachodnim w zgodzie z lokalnymi społecznościami”** współfinansowanego ze środków Funduszu Spójności w ramach Programu Fundusze Europejskie na Infrastrukturę, Klimat, Środowisko 2021-2027 (umowa nr FENX.01.05-IW.01-0010/24). Niniejsze ogłoszenie nie jest ogłoszeniem w rozumieniu ustawy prawo zamówień publicznych.
2. Zamawiający zastrzega sobie prawo do:
 - 2.1 wyjaśnienia treści ofert w przypadku, gdy treść złożonych ofert jest niejednoznaczna, niejasna lub budzi wątpliwości;
 - 2.2 uzupełniania ofert w przypadku stwierdzenia braków, które można uzupełnić;
 - 2.3 poprawienia omyłek rachunkowych za zgodą Wykonawcy;
 - 2.4 odrzucenia ofert złożonych po wyznaczonym terminie;
 - 2.5 odrzucenia ofert niezgodnych z założeniami zapytania ofertowego;
 - 2.6 unieważnienia postępowania z podaniem przyczyny.
3. Zamawiający dopuszcza możliwość udzielania Wykonawcy wyłonionemu w niniejszym postępowaniu zamówień uzupełniających, w wysokości nie przekraczającej 50% wartości zamówienia określonego w zawartej z Wykonawcą umowie, o ile zamówienia te będą zgodne z podstawowym przedmiotem zamówienia. W takim wypadku nie będzie konieczne ponowne stosowanie zasady konkurencyjności.
4. Niniejsze zapytanie ofertowe nie stanowi zobowiązania Zamawiającego do zawarcia umowy.
5. Jeżeli Wykonawca, którego oferta została wybrana, uchyli się od zawarcia umowy w sprawie zamówienia publicznego Zamawiający może wybrać ofertę najkorzystniejszą spośród pozostałych ofert, bez przeprowadzenia ich ponownego badania i oceny, chyba, że zachodzą przesłanki unieważnienia postępowania.

Załączniki:

1. Załącznik nr 1 – Opis zamówienia
2. Załącznik nr 2 – Formularz oferty
3. Załącznik nr 3 – Wzór umowy
4. Załącznik nr 4 – Klauzula informacyjna
5. Załącznik nr 5 – Oświadczenie RODO

Zatwierdzam

Maciej Tracz
Wiceprezes Zachodniopomorskiego Towarzystwa Przyrodniczego

Do publikacji dnia 15.04.2025 r. na stronach internetowych:
<https://bazakonkurencyjnosci.funduszeuropejskie.gov.pl/> i <https://bisonlife13.zubry.org/> .

**DO ZAPYTANIA OFERTOWEGO NA DOSTAWĘ ELEMENTÓW, MONTAŻ I TESTY OBROŻY
TELEMTRYCZNYCH GPS DO MONITORINGU ŻUBRÓW**

Opis przedmiotu zamówienia:

1. Dostawa 100 modułów (podzespołów) telemetrycznych VHF

Zakres częstotliwości	138 - 230 MHz
Błąd kalibracji	$< \pm 5$ kHz (nominalnie),
Błąd temperaturowy	$< \pm 10$ ppm (ok. $\pm 1,5$ kHz) ponad zakres temperatury i napięcia.
Starzenie	$< \pm 3$ ppm / rok (ok. $\pm 0,5$ kHz na rok)
Ekstremalne temperatury	-10 do +55 C (błąd częstotliwości)
Temp. pracy	od -40 do +60 C
Ekstremalne napięcie	2.5 do 3.6V
Typ anteny	bat
Rozmiar (max)	15 x 11 x 10 mm (zbudowany z kryształu pod PCB)
Liczba impulsów	ok 50 / minutę
Długość impulsu	ok. 20 ms (zmienna w ok. 5 ms)
Zasięg	2 - 5 km (w zależności od pokrycia terenu)

2. Dostawa 100 obudów do obroży

Wykonawca dostarczy 100 pojemników do obroży wykonanych z czarnego poliacetalu metodą cnc zgodnie z przekazanymi przez Zamawiającego po podpisaniu umowy rysunkami technicznymi do ZO. Wieczka pojemników wykonane zostaną z białego lub czarnego poliacetalu. Schemat pudełka znajduje się na końcu załącznika nr 1 do ZO. Zamawiający dopuszcza wprowadzenie modyfikacji pudełka poprawiających funkcjonalność obroży po wzajemnym uzgodnieniu.

3. Dostawa 100 pasów do obroży

Wykonawca dostarczy 100 pasów do obroży sporządzonych z 2 warstw tworzywa (pcv lub podobne) wzmocnionego tkaniną o grubości sumarycznej około 12 mm zgrzewanych z pozostawionym kanalikiem na antenę VHF, według wskazań Zamawiającego. Długość pasków 1 m – 1,2 m, szerokość pasków 7 cm, szerokość kanalika 10 mm. Pasy zapisane na zapinkę ze stali nierdzewnej na 4 śruby, według zaleceń Zamawiającego. Kolor zewnętrznej warstwy pasa – czarny, wewnętrznej – dowolny.

4. Dostawa baterii do zasilania obroży

Wykonawca zobowiązany jest dostarczyć Zamawiającemu 610 wysokoprądowych baterii litowo-tionylowych o następujących parametrach (do zasilania modułu telemetrycznego):

Pojemność nominalna	nie mniej niż 13,0 Ah
Napięcie biegu jałowego (przy + 20 ° C)	3,67 V
Nominalne napięcie (przy 2 mA + 20 ° C)	3,6 V
Maksymalny zalecany prąd	1800 mA
Zakres temperatur pracy	- 60 ° C / + 85 ° C
Średnica (max)	33,4 mm
Wysokość (max)	61,6 mm

Waga (max)	100 g
------------	-------

Oraz 200 baterii litowo-tionylowych o następujących parametrach (do zasilania modułu VHF):

Pojemności nominalna	co najmniej 3,6 Ah
Napięcie biegu jałowego (w +20 ° C)	3,67 V
Nominalne napięcie (na 0,2 mA +20 ° C)	3,6 V
Maksymalny zalecany prąd ciągły	50 mA
Zakres temperatur pracy	-60 ° C / +85 °
Średnica (max))	17,13 mm
Wysokość (max)	50,9 mm
Waga (max)	21,9 g

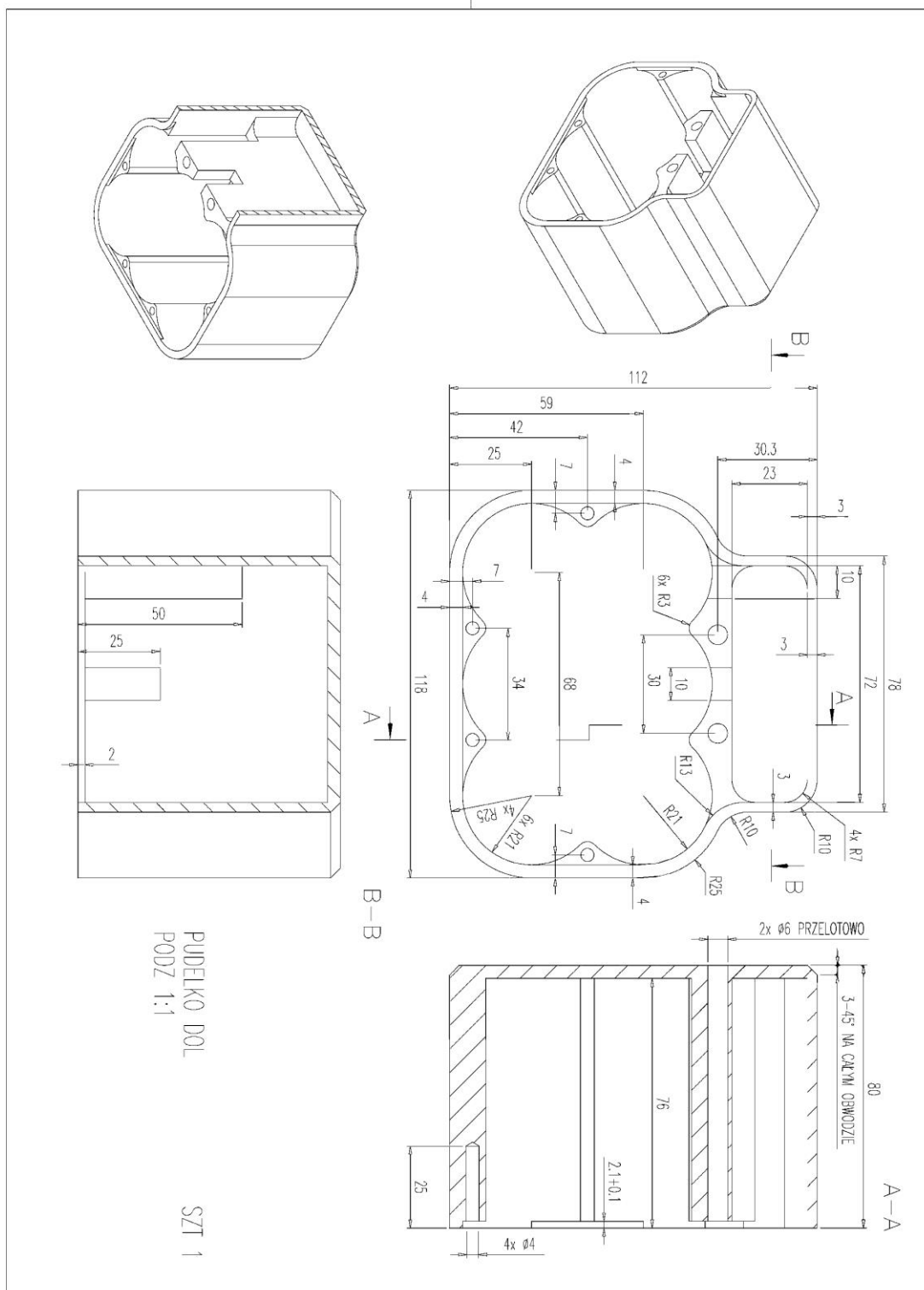
5. Dostawa elementów pomocniczych do montażu

- 5.1 Dwuskładnikowa elastyczna żywica poliuretanowa transparentna w orientacyjnej ilości 40 żywicy (z odpowiednią ilością utwardzacza) o twardości ostatecznej nie mniej niż 95/94 (Shore A1/A15), wytrzymałości na rozerwanie nie mniej niż 16 MPa oraz wydłużeniu całkowitym w rozciąganiu nie mniej niż 400%
- 5.2 120 prętów gwintowanych średnicy 2,5 mm o długości min 300 mm, nie mniej niż 60 odpowiednich nakrętek samokontruujących i 60 odpowiednich podkładek
- 5.3 Linka stalowa nierdzewna 80 m (około 80 cm na jedno urządzenie)
- 5.4 200 śrub nierdzewnych fi 8, długości 12 cm
- 5.5 Magnesy neodymowe wyłączające nadajnik VHF i moduł GSM, po 2 magnesy na każde urządzenie, wymiary: 20 mm x 10mm x 2mm

6. Montaż i testy 100 gotowych obrotów dokonywane w Dzikiej Zagrodzie w Jabłonowie 42, osobiście przez osobę wskazaną w formularzu oferty, posiadającą doświadczenie w montażu urządzeń elektronicznych (jeżeli dotyczy) z elementów dostarczonych przez Zamawiającego (moduły telemetryczne GPS/GSM/GPRS) oraz dostarczonych przez Wykonawcę (pudełko, pas, baterie, moduł VHF) zgodnie z wytycznymi Zamawiającego, obejmujący w szczególności czynności:

- 6.1 zlutowanie baterii litowo-tionylowych bez naruszenia firmowych bezpieczników baterii i modułów GPS,
- 6.2 połączenie nadajnika VHF z baterią i anteną VHF
- 6.3 połączeniu modułu GPS, baterii i modułu VHF, osadzenie tych elementów w obudowie i wstępne sprawdzenie poprawności działania,
- 6.4 hermetyzacja prawidłowo działającego urządzenia
- 6.5 przygotowanie pasów - przygotowanie pasów sporządzonych z 2 warstw tworzywa (pcv lub podobne) wzmocnionego tkaniną o grubości sumarycznej około 12 mm zgrzewanych z pozostawionym kanalikiem na antenę VHF, według wskazań Zamawiającego. Długość pasków 1 m – 1,2 m, szerokość pasków 7 cm, szerokość kanalika 10 mm.
- 6.6 przetestowanie zmontowanego urządzenia, sprawdzenie prawidłowości działania wyłączników nadajników GSM i VHF, wyłączenie i spakowanie
- 6.7 W przypadku regenerowanych obrotów: odzyskanie moduły telemetrycznego (płytki) z przekazanych obrotów do regeneracji.

7. W przypadku uszkodzenia elementów elektronicznych obroży w trakcie montażu Wykonawca pokrywa Zamawiającemu koszt zakupu zamienników (lub koszt ten odliczany jest z należności za wykonanie zamówienia).
8. Zamawiający przekáže Wykonawcy moduły telemetryczne GPS/GSM/GPRS niezbędne do montażu obroży.
9. Testy urządzeń prowadzone będą się w Dzikiej Zagrodzie w Jabłonowie.
10. Zamawiający dopuszcza po uzgodnieniu z Zamawiającym zmianę materiałów wskazanych do montażu obroży, poprawiające funkcjonowanie w razie braku na rynku materiałów wskazanych lub pojawieniem się materiałów o lepszych właściwościach



**DO ZAPYTANIA OFERTOWEGO NA DOSTAWĘ ELEMENTÓW, MONTAŻ I TESTY OBROŻY
TELEMTRYCZNYCH GPS DO MONITORINGU ŻUBRÓW**

OFERENT:	ZAMAWIAJĄCY: Zachodniopomorskie Towarzystwo Przyrodnicze ul. Wąska 13, 71-415 Szczecin korespondencja na adres: Zachodniopomorskie Towarzystwo Przyrodnicze Jabłonowo 42 78-650 Mirosławiec
-----------------	--

O F E R T A

na

dostawę elementów, montaż i testy obroży telemtrycznych GPS do monitoringu żubrów

SKŁADAM OFERTĘ NA WYKONANIE ZAMÓWIENIA ZA CENĘ OFERTOWĄ BRUTTO:

.....zł

słownie zł

to jest

..... netto +(...%) VAT

ZAŁĄCZNIKI:

.....
.....
.....

Miejscowość, data:

Podpis oferenta:

Strona z Oferty

Oświadczam, że:

- posiadam niezbędną wiedzę i doświadczenie oraz uprawnienia, dysponuję potencjałem technicznym i/lub osobami zdolnymi do wykonania zamówienia albo przedstawię pisemne zobowiązanie innych podmiotów do udostępnienia potencjału technicznego i osób zdolnych do wykonania zamówienia*;
- znajduję się w sytuacji ekonomicznej i finansowej zapewniającej wykonanie zamówienia;
- zapoznałem(am) się z wymogami postępowania i nie wnoszę do nich zastrzeżeń;
- uzyskałem(am) wszelkie informacje niezbędne do przygotowania oferty i wykonania zamówienia w oferowanym terminie;
- zapoznałem(am) się ze wszystkimi warunkami wykonania zamówienia i uwzględniłem(am) wszystkie elementy w cenie ofertowej;
- czuję się związany(a) ofertą przez okres 30 dni, licząc od dnia upływu terminu składania ofert;
- nie jestem powiązany z Zamawiającym osobowo ani kapitałowo.

Akceptuję wzór umowy zawarty w załączniku nr 3 do ogłoszenia i w przypadku przyznania mi zamówienia zobowiązuję się do realizacji zamówienia w terminie i miejscu wskazanym przez Zamawiającego.

Oferta została złożona na ___ kolejno ponumerowanych stronach, od strony numer 1 do strony numer ___.

**niewłaściwe wykreślić*

Miejscowość, data:

Podpis oferenta:

Strona z Oferty



Rzeczpospolita
Polska

Dofinansowane przez
Unię Europejską



**DO ZAPYTANIA OFERTOWEGO NA DOSTAWĘ ELEMENTÓW, MONTAŻ I TESTY OBROŻY
TELEMTRYCZNYCH GPS DO MONITORINGU ŻUBRÓW**

UMOWA NR WZÓR

zawarta dnia r. pomiędzy
Zachodniopomorskim Towarzystwem Przyrodniczym, ul. Wąska 13, 71-415 Szczecin, reprezentowanym
przez:
Pana Macieja Tracza - Wiceprezesa,
zwanym dalej **Zamawiającym**
a
.....,
zwanym dalej **Wykonawcą**.

w rezultacie dokonania wyboru Wykonawcy zgodnie z zasadą konkurencji po przeprowadzeniu
postępowania nr 5/Z/2025 została zawarta umowa następującej treści:

§ 1

1. Przedmiot umowy jest współfinansowany ze środków dotacji przyznanej Zamawiającemu na realizację projektu **FENX.01.05-IW.01-0010/24 „Rozwój populacji żubrów na Pomorzu Zachodnim w zgodzie z lokalnymi społecznościami”** współfinansowanego ze środków Funduszu Spójności w ramach Programu Fundusze Europejskie na Infrastrukturę, Klimat, Środowisko 2021-2027 (umowa nr *FENX.01.05-IW.01-0010/24*), zwanego dalej Projektem, zwanego dalej Projektem.
2. Wykonawca zobowiązuje się do poddania kontroli przedmiotu umowy w związku z realizacją Projektu, w tym w szczególności zapewnienia przedstawicielom instytucji kontrolującej dostępu do dokumentacji realizacji umowy.
3. Wykonawca na każde żądanie Zamawiającego zobowiązuje się przekazywać informacje o przebiegu realizacji umowy.
4. Na każde żądanie Zamawiającego Wykonawca zobowiązany jest udostępnić lub wydać wszelkie dokumenty związane z wykonywaniem umowy.

§2

1. Zamówienie obejmuje:
 - a. dostawa 60 modułów (podzespołów) telemetrycznych VHF
 - b. dostawa 60 obudów do obroży
 - c. dostawa 60 pasów obroży
 - d. dostawa baterii do zasilania obroży
 - e. dostawa elementów pomocniczych do montażu
 - f. montaż i testy 60 gotowych obroży w Dzikiej Zagrodzie (Jabłonowo 42, 78-650 Mirosławiec)
2. demontaż, odzyskanie modułu telemetrycznego (płytki), dostawę podzespołów i montaż 40 zregenerowanych obroży telemetrycznych
 - a. dostawa 40 modułów (podzespołów) telemetrycznych VHF
 - b. dostawę 40 obudów do obroży
 - c. dostawę 40 pasów obroży
 - d. dostawę baterii do zasilania obroży
 - e. dostawę elementów pomocniczych do montażu
 - f. montaż i testy 40 gotowych obroży w Dzikiej Zagrodzie (Jabłonowo 42, 78-650 Mirosławiec)

zgodnie ze szczegółowymi wymogami zawartymi w załączniku 1 do ZO.

§3

- Wykonawca wykona zamówienie w siedzibie Zamawiającego w Jabłonowie 42, 78-650 Mirosławiec (w Dzikiej Zagrodzie) w terminie:
 - I etap – montaż 30 nowych obroży telemetrycznych GPS nastąpi nie później niż do dnia 30.06.2025 r. od dnia podpisania umowy
 - II etap – montaż 30 nowych obroży telemetrycznych GPS nastąpi do 30.09.2026 r.
 - III etap – montaż 20 zregenerowanych obroży telemetrycznych GPS nastąpi do 30.09.2027 r.
 - IV etap – montaż 20 zregenerowanych obroży telemetrycznych GPS nastąpi do 30.09.2028 r.
- W przypadku uszkodzenia elementów elektronicznych obroży w trakcie montażu Wykonawca pokrywa Zamawiającemu koszt zakupu zamienników (lub koszt ten odliczany jest z należności za wykonanie zamówienia).

§4

- Wykonawca udziela 24-miesięcznej gwarancji na moduły opisane w § 2.
- Początkowy termin gwarancji rozpocznie się od dnia protokolarnego odbioru urządzeń, o którym mowa w §3 niniejszej umowy. Wykonawca zobowiązuje się do wykonywania bezpłatnych napraw w okresie obowiązywania gwarancji.
- Zamawiający, w razie stwierdzenia ewentualnych wad zrealizowanego przedmiotu umowy (podczas jego eksploatacji) w okresie gwarancji jakości, zobowiązany jest do przedłożenia stosownej reklamacji.

§5

Za koordynację wykonania umowy odpowiedzialni są:

- ze strony Zamawiającego – Magdalena Tracz
- ze strony Wykonawcy –

§6

- Ustala się łączną cenę przedmiotu umowy w wysokości:zł brutto, słownie
- Wypłata należności nastąpi po dokonaniu dostawy opisanej w §3 pkt. 1 oraz po wystawieniu faktury przez Wykonawcę i protokolarnym stwierdzeniu przez Zamawiającego prawidłowego wykonania zadania będącego przedmiotem niniejszej umowy, w terminie do 30 dni.
- W przypadku braku środków zaliczki Zamawiający dokona zapłaty niezwłocznie po jej otrzymaniu, nie później jednak niż w ciągu 60 dni.
- Wysokość wynagrodzenia Wykonawcy wyszczególniona w ust. 1 obejmuje wszelkie koszty związane z wykonaniem przedmiotu umowy.

§7

Sprzedający zobowiązuje się zapłacić Kupującemu karę umowną w wysokości 10% łącznej wartości przedmiotu umowy, gdy odstąpi od umowy z powodu okoliczności, za które sam odpowiada, a za opóźnienie w wykonaniu umowy w stosunku do terminów, o którym mowa w § 3 - w wysokości 0,5% wynagrodzenia określonego w § 6 ust. 1 za każdy dzień opóźnienia.

§8

- Zamawiający dopuszcza możliwość udzielania Wykonawcy zamówień uzupełniających, w wysokości nie przekraczającej 50% wartości zamówienia określonego w zawartej z Wykonawcą umowie o ile zamówienia te będą zgodne z podstawowym przedmiotem zamówienia.
- W sprawach nieunormowanych niniejszą umową mają zastosowanie przepisy Kodeksu cywilnego.
- Wszelkie zmiany Umowy wymagają formy pisemnego aneksu pod rygorem nieważności z wyjątkiem zmiany osób odpowiedzialnych za realizację Umowy, kiedy wystarczające jest poinformowanie pisemnie drugiej Strony.

4. Strony przewidują możliwość wprowadzenia zmian do Umowy w szczególności w przypadku, gdy:
 - a. nastąpiło przedłużenie realizacji Projektu;
 - b. zmiana dostępności elementów elektronicznych lub baterii niezbędnych do wykonania zamówienia ze względu na sytuację międzynarodową;
 - c. nastąpiła zmiana przepisów prawa powszechnie obowiązującego, która ma wpływ na termin lub zakres realizacji przedmiotu Umowy;
 - d. niezbędna jest zmiana sposobu wykonania Umowy, o ile zmiana taka jest korzystna dla Zamawiającego oraz konieczna w celu prawidłowego wykonania przedmiotu Umowy;
 - e. niezbędne jest zmniejszenie wynagrodzenia Wykonawcy lub zasad płatności tego wynagrodzenia w przypadku zmiany zakresu przedmiotu Umowy;
 - f. w przypadku wystąpienia Siły Wyższej;
 - g. niezbędna jest zmiana terminu wykonania Umowy z uwagi na wprowadzenie stanu zagrożenia epidemicznego, stanu epidemii, stanu wyjątkowego lub stanu klęski żywiołowej.
5. Strona wnosząca o zmianę Umowy, o której mowa w ust. 3, zobowiązana jest do przekazania na piśmie warunków zmiany wraz z uzasadnieniem w terminie 5 dni od daty zaistnienia okoliczności i proponowanego terminu wprowadzenia zmiany.
6. Strony ustalają, że w przypadku zaistnienia okoliczności, o których mowa w ust. 4 pkt. c, wprowadzenie zmiany możliwe będzie wyłącznie po uzyskaniu zgody Zamawiającego i w określonym przez Zamawiającego wymiarze.

Umowa została sporządzona w dwóch jednobrzmiących egzemplarzach, jednym dla Wykonawcy i jednym dla Zamawiającego.

Podpis Zamawiającego

Podpis Wykonawcy

**DO ZAPYTANIA OFERTOWEGO NA DOSTAWĘ ELEMENTÓW, MONTAŻ I TESTY OBROŻY
TELEMTRYCZNYCH GPS DO MONITORINGU ŻUBRÓW**

Klauzula informacyjna

W celu wykonania obowiązku nałożonego art. 13 i 14 RODO [1], w związku z art. 88 ustawy wdrożeniowej [2], informujemy o zasadach przetwarzania Państwa danych osobowych :

I. Administrator danych

Odrębnymi administratorami danych osobowych są:

1. Minister Funduszy i Rozwoju Polityki Regionalnej¹, w zakresie w jakim pełni funkcję Instytucji Zarządzającej (IZ) programem Fundusze Europejskie na Infrastrukturę, Klimat, Środowisko 2021-2027 (FEnIKS 2021-2027) [3], z siedzibą przy ul. Wspólnej 2/4, 00-926 Warszawa;
2. Narodowy Fundusz Ochrony Środowiska i Gospodarki Wodnej² w zakresie w jakim pełni funkcję Instytucji Pośredniczącej (IP) / Instytucji wdrażającej (IW) FEnIKS 2021-2027 w ramach priorytetów/działań³, z siedzibą w Warszawie przy ul. Konstruktorskiej 3a⁴.
3. Beneficjent – Zachodniopomorskie Towarzystwo Przyrodnicze⁵

II. Cel przetwarzania danych

Dane osobowe będziemy przetwarzać w związku z realizacją FEnIKS 2021-2027, w szczególności w celach związanych z realizacją projektu pn. „Rozwój populacji żubrów na Pomorzu Zachodnim w zgodzie z lokalnymi społecznościami”.

Podanie danych jest dobrowolne, ale konieczne do realizacji ww. celu. Odmowa ich podania jest równoznaczna z brakiem możliwości podjęcia stosownych działań.

III. Podstawa przetwarzania

Będziemy przetwarzać dane osobowe w związku z tym, że⁶:

1. Zobowiązuje nas do tego **prawo** (art. 6 ust. 1 lit. c RODO)⁷ lub wykonujemy zadania w interesie publicznym albo sprawujemy powierzoną nam władzę publiczną (art. 6 ust. 1 lit. e RODO), a wszystkie te zobowiązania wynikają z poniższych przepisów prawa:
 - rozporządzenie Parlamentu Europejskiego i Rady (UE) nr 2021/1060 z 24 czerwca 2021 r. ustanawiającego wspólne przepisy dotyczące Europejskiego Funduszu Rozwoju Regionalnego, Europejskiego Funduszu Społecznego Plus, Funduszu Spójności, Funduszu na rzecz Sprawiedliwej Transformacji i Europejskiego Funduszu Morskiego, Rybackiego i Akwakultury, a także przepisy finansowe na potrzeby tych funduszy oraz na potrzeby Funduszu Azylu, Migracji i Integracji, Funduszu Bezpieczeństwa Wewnętrznego i Instrumentu Wsparcia Finansowego na rzecz Zarządzania Granicami i Polityki Wizowej,

¹ Należy wskazać nazwę instytucji pełniącej funkcję IZ FEnIKS 2021-2027

² Należy wskazać instytucje będące administratorami, czyli Instytucję Pośredniczącą oraz Instytucję Wdrażającą (jeśli umowę o dofinansowanie zawiera IW, na mocy porozumienia powierzającego to zadanie, zawartego pomiędzy IP a IW)

³ wskazać nazwę/y priorytetu/priorytetów oraz działań (jeśli dotyczy)

⁴ Należy wskazać adres siedziby IP / IW

⁵ Należy wskazać nazwę i adres Beneficjenta, z którym zawarto umowę o dofinansowanie

⁶ Należy wybrać jedną lub kilka podstaw.

⁷ Należy wskazać jeden lub kilka przepisów prawa - możliwe jest ich przywołanie w zakresie ograniczonym na potrzeby konkretnej klauzuli.

- rozporządzenie Parlamentu Europejskiego i Rady (UE) nr 2021/1058 z 24 czerwca 2021 r. w sprawie Europejskiego Funduszu Rozwoju Regionalnego i Funduszu Spójności,
 - rozporządzenie Parlamentu Europejskiego i Rady (UE, Euratom) 2018/1046 z 18 lipca 2018 r. w sprawie zasad finansowych mających zastosowanie do budżetu ogólnego Unii, zmieniające rozporządzenia (UE) nr 1296/2013, (UE) nr 1301/2013, (UE) nr 1303/2013, (UE) nr 1304/2013, (UE) nr 1309/2013, (UE) nr 1316/2013, (UE) nr 223/2014 i (UE) nr 283/2014 oraz decyzję nr 541/2014/UE, a także uchylające rozporządzenie (UE, Euratom) nr 966/2012,
 - ustawa z 28 kwietnia 2022 r. o zasadach realizacji zadań finansowanych ze środków europejskich w perspektywie finansowej 2021-2027,
 - ustawa z 14 czerwca 1960 r. – Kodeks postępowania administracyjnego,
 - ustawa z 27 sierpnia 2009 r. o finansach publicznych.
2. Przygotowujemy i realizujemy **umowy**, których stroną są osoby, których dane dotyczą, a przetwarzanie danych osobowych jest niezbędne do ich zawarcia i wykonania (art. 6 lit 1 ust. b RODO).

IV. Rodzaje przetwarzanych danych

Możemy przetwarzać następujące rodzaje danych:

1. dane identyfikacyjne, wskazane w art. 87 ust. 2 pkt 1 ustawy wdrożeniowej, w tym: imię, nazwisko, adres, adres poczty elektronicznej, numer telefonu, numer faksu, PESEL, REGON, wykształcenie, identyfikatory internetowe,
2. dane związane z zakresem uczestnictwa osób fizycznych w projekcie, wskazane w art. 87 ust. 2 pkt 2 ustawy wdrożeniowej, w tym: wynagrodzenie, formę i okres zaangażowania w projekcie,
3. dane osób fizycznych widniejące na dokumentach potwierdzających kwalifikowalność wydatków, wskazane w art. 87 ust. 2 pkt 3 ustawy wdrożeniowej, m.in. numer rachunku bankowego, numer uprawnień budowlanych, numer księgi wieczystej,
4. dane dotyczące wizerunku i głosu osób uczestniczących w realizacji FEnIKS 2021-2027 lub biorących udział w wydarzeniach z nim związanych.

Dane pozyskujemy bezpośrednio od osób, których one dotyczą, albo od instytucji i podmiotów zaangażowanych w realizację FEnIKS 2021-2027, w tym w szczególności od wnioskodawców, beneficjentów, partnerów, wykonawców.

V. Odbiorcy danych osobowych

Ponadto dane osobowe mogą być powierzane lub udostępniane:

1. innym podmiotom, w tym ekspertom o których mowa w art. 80 ustawy wdrożeniowej, którym zleciliśmy wykonywanie zadań w FEnIKS 2021-2027,
2. Instytucji Audytorowej, o której mowa w art. 71 rozporządzenia 2021/1060 z 24 czerwca 2021 r. którą w przypadku FEnIKS 2021-2027 jest Szef Krajowej Administracji Skarbowej [4],
3. instytucjom Unii Europejskiej (UE) lub podmiotom, którym UE powierzyła zadania dotyczące wdrażania FEnIKS 2021-2027;
4. podmiotom, które wykonują dla nas usługi związane z obsługą i rozwojem systemów teleinformatycznych, a także zapewnieniem łączności, np. dostawcom rozwiązań IT i operatorom telekomunikacyjnym

VI. Okres przechowywania danych

Będziemy przechowywać dane osobowe zgodnie z przepisami o narodowym zasobie archiwalnym i archiwach, przez okres realizacji umowy o dofinansowanie, w tym co najmniej przez okres 5 lat od 31 grudnia roku, w którym IP/IW dokona ostatniej płatności na rzecz Beneficjenta z zastrzeżeniem postanowień umowy o dofinansowanie, które mogą przewidywać dłuższy termin przeprowadzania

kontroli, a ponadto przepisów dotyczących pomocy publicznej i pomocy *de minimis* oraz przepisów dotyczących podatku od towarów i usług.

VII. Prawa osób, których dane dotyczą

Osobom, których dane przetwarzamy przysługują następujące prawa:

1. prawo dostępu do swoich danych oraz otrzymania ich kopii (art. 15 RODO),
2. prawo do sprostowania swoich danych (art. 16 RODO),
3. prawo do żądania od administratora ograniczenia przetwarzania swoich danych (art. 18 RODO),
4. prawo wniesienia sprzeciwu wobec przetwarzania swoich danych (art. 21 RODO) - jeśli przetwarzanie odbywa się w celu wykonywania zadania realizowanego w interesie publicznym lub w ramach sprawowania władzy publicznej, powierzonej administratorowi (tj. w celu, o którym mowa w art. 6 ust. 1 lit. e),
5. prawo wniesienia skargi (art. 77 RODO) do organu nadzorczego tj. Prezesa Urzędu Ochrony Danych Osobowych (na adres: ul. Stawki 2, 00-193 Warszawa) - w przypadku uznania, iż przetwarzanie jej danych osobowych narusza przepisy RODO lub inne przepisy prawa regulujące kwestię ochrony danych osobowych.

VIII. Zautomatyzowane podejmowanie decyzji

Dane osobowe nie będą podlegały zautomatyzowanemu podejmowaniu decyzji, w tym profilowaniu.

IX. Przekazywanie danych do państwa trzeciego

Nie zamierzamy przekazywać danych osobowych do państwa trzeciego lub organizacji międzynarodowej innej niż Unia Europejska.

X. Kontakt z administratorem danych i Inspektorem Ochrony Danych

Pytania dotyczące przetwarzania przez nas danych osobowych można kierować do Inspektora Ochrony Danych (IOD) drogą elektroniczną na adres dzika.zagroda@zubry.org.

Podpis wykonawcy:

[1] Rozporządzenie Parlamentu Europejskiego i Rady (UE) 2016/679 z 27 kwietnia 2016 r. w sprawie ochrony osób fizycznych w związku z przetwarzaniem danych osobowych i w sprawie swobodnego przepływu takich danych (Dz. Urz. UE. L 119 z 4 maja 2016 r., s.1-88; Dz. Urz. UE L 127 z 23 maja 2018, str. 2 oraz Dz. Urz. UE L 74 z 4 marca 2021, str. 35), zwane dalej „RODO”.

[2] Ustawa z 28 kwietnia 2022 r. o zasadach realizacji zadań finansowanych ze środków europejskich w perspektywie finansowej 2021-2027 (Dz. U. z 2022 r., poz. 1079), zwana dalej „ustawą wdrożeniową”.

[3] Na podstawie art. 8 ust. 1 pkt 1 ustawy wdrożeniowej.

[4] Na podstawie art. 13 ust. 1 ustawy wdrożeniowej

Nr postępowania 5/Z/2025

Załącznik nr 5

**DO ZAPYTANIA OFERTOWEGO NA DOSTAWĘ ELEMENTÓW, MONTAŻ I TESTY OBROŻY
TELEMTRYCZNYCH GPS DO MONITORINGU ŻUBRÓW**

Oświadczenia Wykonawcy w zakresie wypełnienia obowiązków informacyjnych przewidzianych w art. 13
lub art. 14 RODO

Oświadczam, że wypełniłem obowiązki informacyjne przewidziane w art. 13 lub art. 14 RODO
wobec osób fizycznych, od których dane osobowe bezpośrednio lub pośrednio pozyskałem w celu
ubiegania się o udzielenie zamówienia publicznego w niniejszym postępowaniu.

Podpis wykonawcy